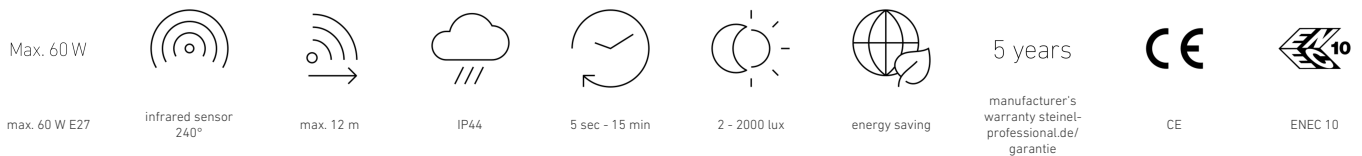


L 400 S

negru
EAN 4007841 611019
Nr. articol 611019

**Descrierea funcției**

Pur și simplu clasic, pur și simplu formidabil. Lampă de exterior cu senzor L 400 S, ideală pentru pereții caselor și zonele de intrare, pentru becuri E 27, unghi de detectare de 240°, rază de acțiune de max. 12 m, funcție cu lumină de bază, sticlă cristalină J76ucrată manual.

Specificații tehnice

Dimensiuni (L x B x H)	250 x 215 x 336 mm	Capacitatea de a masca segmente individuale	Da
Cu sursă luminoasă	Nu	Scalabil electronic	Nu
Garanția producătorului	5 ani	Scalabil mecanic	Nu
Setări prin	Potențiometre	Rază, radial	r = 3 m (19 m ²)
Cu telecomandă	Nu	Rază, tangențial	r = 12 m (302 m ²)
Variante	negru	Înterupător de amurg	Da
UM1, EAN	4007841611019	Material carcasă	obturatoare
Aplicație, loc	Exterior	lampă	Lampă universală
Aplicație, încăpere	exterior, ușă de la intrare, în toată clădirea, terasă / balcon, curte & cale de acces	Baza	E27
Locul montării	perete	Aprindere soft-start	Da
Rezistență la impact	IK03	Lumină constantă	reglabil, 4h
Grad de protecție	IP44	Setare crepuscul	2 – 2000 lx
Clasă de protecție	II	Setarea timpului	5 s – 15 Min.
Temperatura ambientală	de la -20 până la 40 °C	Funcție lumină de bază	Da
Material carcasă	Plastic	Rețele	Nu
Material de acoperire	Sticlă transparentă	Lumina de bază în procent	0 – 50 %
		Procent funcție lumină de bază, de la 0 %	

Lampă cu senzor de exterior - Professional Line

L 400 S

negru
EAN 4007841 611019
Nr. articol 611019



Specificații tehnice

Conexiune la rețea	220 – 240 V / 50 – 60 Hz
Putere	60 W
Consum de energie	0,8 W
Înălțimea de montaj max	6,00 m
Mod slave selectabil	Nu
Protecție sneak-by	Da

Procent funcție lumină de bază, până la	50 %
Înălțimea optimă de montaj	2 m
Unghi de detecție	240 °
Categoria de produse	Lampă cu senzor de exterior

Accesorii

EAN 4007841 630317

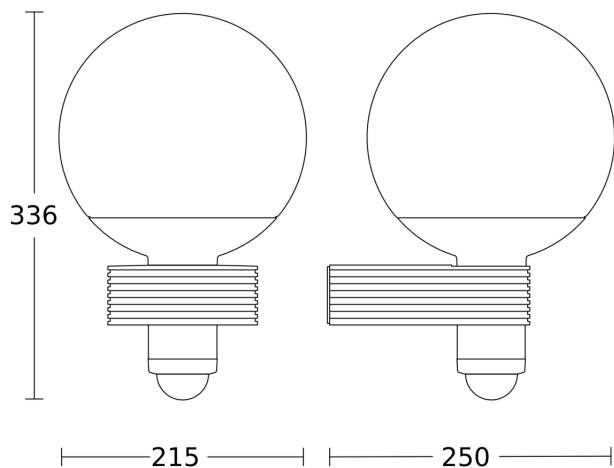
Suport pentru montaj pe colțuri 03

L 400 S

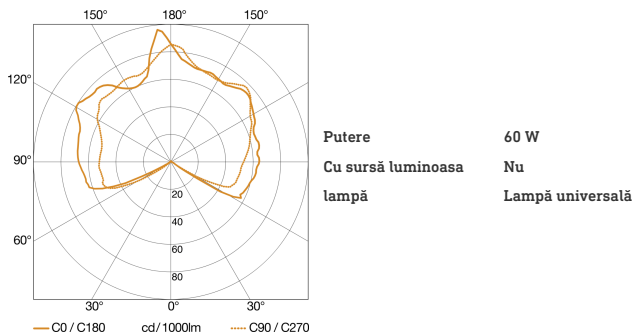
negru
EAN 4007841 611019
Nr. articol 611019



Desen tehnic



Curba de distributie a luminii



Schema circuitului de interconectare master / slave / wireless

